



ROLINE ProSecure II

700/1000/1500/2000/3000VA

Standgerät

19"Rack 1HE / 2HE

Bedienungsanleitung

<u>BESTIMMUNGEN</u>	IV
<u>WICHTIGER SICHERHEITSHINWEIS</u>	V
<u>SPEZIELLE SYMBOLE</u>	VI
<u>ALLGEMEINE BESCHREIBUNG</u>	1
<u>SYSTEMBESCHREIBUNG</u>	1
<u>ALLGEMEINE BESCHREIBUNG</u>	1
<u>EFFIZIENZ OPTIMIERUNGSFUNKTION</u>	2
<u>FREE-RUN-MODUS</u>	3
<u>DIAGNOSTIK-TESTS</u>	3
<u>SYSTEM KONFIGURATION</u>	3
<u>OPTIONEN</u>	3
<u>SICHERHEITS INFORMATION</u>	5
<u>ANWENDERTÄTIGKEITEN</u>	5
<u>LAGERUNG</u>	6
<u>INSTALLATION</u>	6
<u>RÜCKSEITENANSICHTEN</u>	8
<u>VERBINDUNGEN FÜR STROMVERSORGUNG UND LASTEN</u>	10
<u>VOREINSTELLUNGEN SEITENS DES HERSTELLERS</u>	11
<u>COMPUTER UND SIGNAL VERBINDUNGEN</u>	11
<u>USV MIT EINEM COMPUTER VERBINDEN</u>	12
<u>RS-232 STANDARD INTERFACE PORT</u>	12
<u>USB PORT</u>	13
<u>EPO PORT (NOT AUS; EMERGENCY POWER OFF)</u>	13

<u>NETZWERK TRANSIENTEN SCHUTZ</u>	13
<u>BEDIENUNGSLEITFADEN FÜR ANWENDER</u>	14
<u>START UND SHUTDOWN DER USV</u>	14
<u>SHUTDOWN DER USV</u>	14
<u>TASTEN BEDIENUNG</u>	14
<u>KONTROL-PANEL FUNKTIONEN</u>	15
<u>NORMAL-DISPLAY</u>	16
<u>USV KONFIGURATIONEN</u>	16
<u>MANUELLER TEST DER USV</u>	17
<u>ERKLÄRUNG DER USV-MELDUNGEN</u>	18
<u>ALARM ANZEIGEN</u>	18
<u>FEHLERBEHEBUNGEN</u>	19
<u>WARTUNG</u>	19
<u>BATTERIE-WECHSEL</u>	20
<u>BATTERIETAUSCH</u>	20
<u>TECHNISCHE SPEZIFIKATIONEN</u>	I
<u>STANDARDS</u>	II

Bestimmungen

FCC Teil 15

Hinweis:

Dieses Gerät wurde getestet und entspricht den Grenzwerten digitaler Class B (700-2000VA) und Class A (3000VA)-Geräte, gemäß Abschnitt 15 der FCC Regulationen. Diese Grenzwerte bieten angemessenen Schutz gegen schädliche Interferenz, wenn das Gerät in einer kommerziellen Umgebung betrieben wird. Dieses Gerät generiert, benutzt und kann Radiofrequenzenergie ausstrahlen, und verursacht, wenn es nicht gemäß den Bedienungsanweisungen installiert und benutzt wird, schädliche Radiokommunikations-Interferenz. Der Betrieb dieses Geräts in Wohngebieten verursacht wahrscheinlich schädliche Interferenz, für die der Benutzer auf eigene Kosten Abhilfe schaffen muss.

Gemäss Abschnitt 15 der FCC Bestimmungen, wurde dieses Produkt geprüft und entspricht dadurch den Voraussetzungen für Class B (700-2000VA) und Class A (3000VA) bei digitalen Geräten, die geschaffen wurde um ausreichenden Schutz gegen gefährliche Interferenzen bei Installationen in Wohngebieten zu gewährleisten.

Installation und Gebrauch der Geräte sollten mit den Anweisungen der Gebrauchsanleitung übereinstimmen um Interferenzen zu vermeiden die durch Abstrahlenergie des Gerätes erzeugt werden. Trotzdem kann nicht garantiert werden das nicht eine bestimmte Menge von Interferenzen in einigen Installationen auftreten können.

Wenn durch Aus- und Wiederanschalten darauf geschlossen werden kann, dass Radio oder TV- Empfang durch Interferenzen aus diesem Gerät gestört werden, sollte eine der folgenden Maßnahmen getroffen werden:

- Die Empfangsantenne an einem anderen Ort oder in andere Richtung positionieren
- Entfernung zwischen Empfangsgerät und USV vergrößern
- USV und Empfangsgerät an verschiedene Stromkreise anschließen
- Erfahrenen TV/Radio-Fachmann zu Rate ziehen.

ICES-003

This Class B Interference Causing Equipment meets all requirements of the Canadian Interference Causing Equipment Regulations ICES-003. Cet appareil numérique de la classe B respecte toutes les exigences du Reglement sur le matériel brouilleur du Canada.

Declaration of Conformity Request

Units labeled with a CE mark comply with the following standards and directives:

- Harmonic Standards: EN 50091-1-1 and EN 50091-2
- EU Directives: 73/23/EEC, Council Directive on equipment designed for use within certain voltage limits
- 93/68/EEC, Amending Directive 73/23/EEC
- 89/336/EEC, Council Directive relating to electromagnetic compatibility
- 92/31/EEC, Amending Directive 89/336/EEC relating to EMC

The EC Declaration of Conformity is available upon request for products with a CE mark.

Wichtiger Sicherheitshinweis

Bitte diese Hinweise aufbewahren

- **ACHTUNG (USV enthält interne Batterien)** Gefahr durch elektrischen Stromschlag. Auch wenn das Gerät nicht am Stromnetz angeschlossen ist, können im Gerät und den Ausgangssteckdosen gefährliche Spannungen anliegen.
- **ACHTUNG (Keine Benutzerwartung im Geräte-Inneren):** Gefahr auf elektrischen Stromschlag, nicht den Gehäusedeckel abnehmen. Keine Benutzerwartung im Geräte-Inneren. Service nur durch qualifiziertes Personal.
- **ACHTUNG (Kein isolierter Batterieanschluss):** Gefahr auf elektrischen Stromschlag, der Batteriekreis ist nicht vom AC-Eingang isoliert. Zwischen Batterieanschlüssen und Erdung kann gefährliche Spannung anliegen.
- **WARNUNG (Sicherungen):** Um der Gefahr von Feuer vorzubeugen, nur Sicherungen des selben Typs und Wert verwenden.
 - **WARNUNG:** Die USV ist nur zum Gebrauch in trockenen, sauberen Räumen geeignet.
 - **ACHTUNG:** Batterien nicht ins Feuer werfen, Explosionsgefahr.
 - **ACHTUNG:** Batterie nicht öffnen, das austretende Elektrolyt ist gefährlich für Haut und Augen.
 - **ACHTUNG:** Eine Batterie stellt eine Gefahr auf elektrischen Stromschlag und hohen Kurzschlussstrom dar.

Vor dem Batteriewechsel sollten folgende Maßnahmen getroffen werden:

- Ringe , Uhren oder andere Metallgegenstände ablegen.
- Werkzeug mit isolierten Griffen verwenden.
- Um die Gefahr des elektrischen Stromschlages zu reduzieren, muß die USV von der Stromversorgung getrennt werden, bevor das Interface-Signalkabel angeschlossen wird. Das Stromversorgungskabel erst nach dem Verbinden des Signalkabels wieder anschließen.
- Der Batterieservice sollte nur durch qualifiziertes und geschultes Personal erfolgen. Batterien nicht öffentlich zugänglich lagern.

Die Anweisungen dieser Betriebsanleitung werden als wichtig erachtet und sollten während Inbetriebnahme und laufendem Betrieb immer genau befolgt werden.



ACHTUNG

Das Gerät führt hohe Spannung. Wenn die USV Betriebsanzeige aktiv ist, können die Ausgänge Spannung führen; auch wenn das Gerät selbst nicht an der Spannungsversorgung angeschlossen ist.

Vorsicht bei Installation in geschlossenen, temperatur- und feuchtigkeitsgeregelten Räumen, um der Gefahr von elektrischem Stromschlag vorzubeugen.

Zum Anschluss des Gerätes das mitgelieferte Anschlusskabel verwenden. Das Gerät so positionieren das die hinteren Anschlüssen gut zugänglich sind.

Alle Servicetätigkeiten an diesem Gerät sollten nur durch qualifiziertes und geschultes Personal erfolgen.

Bevor irgendwelche Wartungs- oder Instandhaltungs- oder Transporttätigkeiten durchgeführt werden muss das Gerät komplett ausgeschaltet und abgetrennt werden

Spezielle Symbole

Die folgenden Symbole auf der USV weisen auf Vorsichtsmaßnahmen hin:



GEFAHR DURCH ELEKTRISCHEN STROMSCHLAG – Bitte beachten Sie, dass hier Gefahr durch elektrischen Stromschlag besteht.



ACHTUNG: BEACHTEN SIE DIE BEDIENUNGSANLEITUNG – Bitte beachten Sie die Bedienungsanleitung für zusätzliche Informationen.



SICHERER ERDUNGSKONTAKT – Zeigt einen Erdungsanschlusspunkt an.



LAST AN/AUS – Mit diesem Schalter werden die Ausgangssteckdosen und das Anzeigepanel geschaltet.



RJ-45 ANSCHLUSS – Der Anschluss ist für Netzwerkverbindungen vorgesehen, Telekommunikationsverbindungen sollten nicht damit verwendet werden.



Die USV oder deren Batterien nur über die entsprechenden Annahmestellen entsorgen, da die Batterien Blei-Gel enthalten.

Allgemeine Beschreibung

Die Beschreibung in dieser Anleitung beschreibt einphasige USV Systeme im Leistungsbereich 700 – 3000 VA, ihre Grundfunktionen, Betriebsabläufe, und Notfall- Situationen, sowie weiterführende Informationen zu Versand, Lagerung, Handhabung und Installation der Anlage. Es sind nur detaillierte Anforderungen der USV beschrieben. Die Installation muss in Übereinstimmung mit diesem Handbuch erfolgen. Elektrische Installationen müssen ebenso den lokalen Gesetzen und Regelungen entsprechen. Nur qualifiziertes Personal darf die Anschlussarbeiten durchführen, da Fehlbedienungen sich fatal auswirken können.

Systembeschreibung

Verschiedene Arten von elektrischen Geräten werden durch die USV (Unterbrechungsfreie Stromversorgung) geschützt: Computer, Workstations, Prozessregelungssysteme, Telekommunikationssysteme, Kassensysteme und andere kritische Anlagen. Die Aufgabe einer USV ist der Schutz der Systeme vor Stromausfall, Strom in schlechter Qualität und damit zusammenhängenden Problemen.

Elektrische Interferenzen stören in vielen Ausprägungen bei Wechselstrom und erzeugen dort Probleme. Diese kommen von Beleuchtungen, Störungen bei Stromversorgern, Klimaanlage und Fertigungsautomaten. Darum ist Schutz von empfindlichen elektrischen Geräten vor Stromausfall, Über- oder Unterspannung, Spannungs- oder Frequenzschwankungen, Transienten und andere Stromstörungen notwendig.

Damit Spannungsprobleme nicht die kritischen Systeme erreichen und dadurch Schäden an Hardware und Software durch Fehlfunktionen erzeugen, hilft die USV eine konstante Spannung aufrecht zu erhalten, sowie die Ausgangsspannung vom restlichen Netz zu trennen.

Allgemeine Beschreibung

Diese USV –Anlage entspricht der Produktnorm IEC 6240-3 der Class 1 (**VFI-SS-111**)

Durch Doppelwandlertechnik kann die USV unterbrechungsfreie, saubere einphasige Spannung an Ihre Systeme liefern, während die Batterien permanent aufgeladen bleiben. Bei einem Spannungsausfall der länger als die Backup-Zeit der USV dauert, schaltet die USV automatisch ab und vermeidet dadurch Tiefentladung der Batterien. Wenn die Spannung wiederkehrt startet die USV automatisch wieder an und beginnt die Wiederaufladung der Batterien.

Wie in Bild 1 des Blockdiagramms:

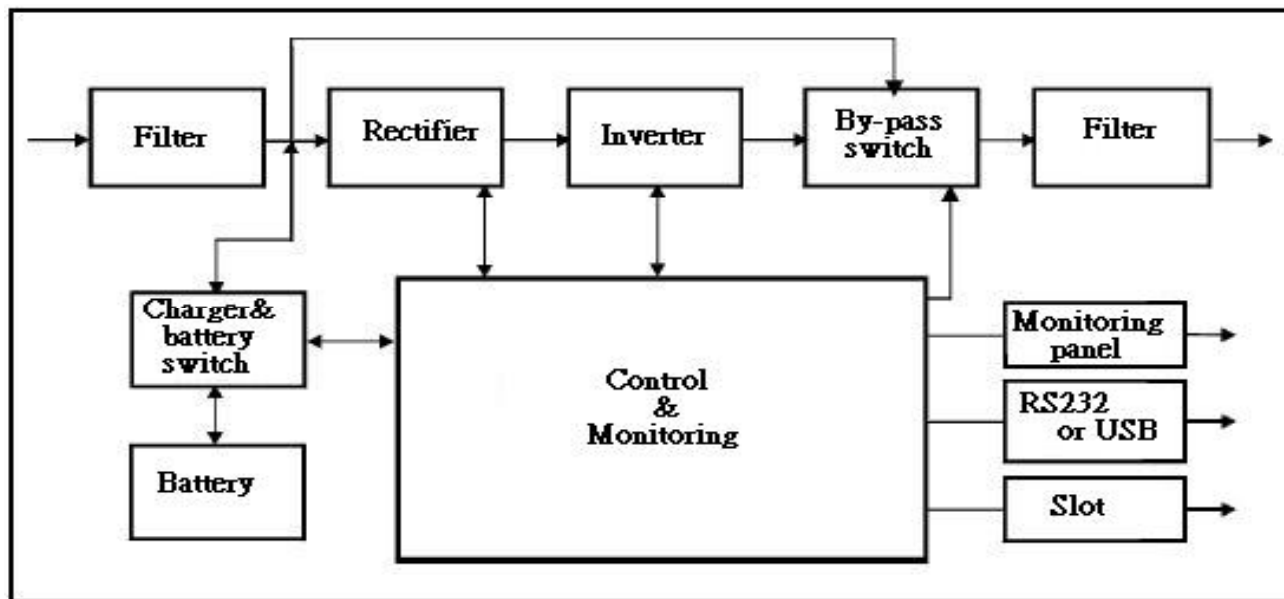
Ein EingangsfILTER reduziert Transienten

Um die volle Batterieladung zu erhalten, wird die Wechselspannung im Gleichrichter gleichgerichtet und geregelt und aus diesem dann zum Inverter und Konverter geleitet.

Im Inverter wird aus der Gleichspannung wiederum Wechselspannung erzeugt und diese zur Last geleitet. Während eines Spannungsausfalls wird die Leistung aus der Batterie bezogen.

Der Konverter erhöht die Spannung für den Inverter.

Bild.1. Block Diagramm



Effizienz Optimierungsfunktion

Die Effizienz Optimierungsfunktion ist eine neue Eigenschaft die Kosteneffektivität, Minimierung von Leistungsverlusten und Reduktion des Leistungsverbrauches vereint. Der Wechsel zwischen Bypass- und ONLINE- Modus wird automatisch und passend zu den Umgebungsbedingungen durchgeführt. ONLINE -Modus wird bei schlechter werdender Spannungsversorgung verwendet; Bypass Modus bei kontinuierlicherer Spannungsversorgung. Abweichungen werden in wenigen Sekundenbruchteilen erkannt und der ONLINE- Modus sofort aktiviert. Rückschalten zum Online-Modus erfolgt wenn die Eingangsspannung um $\pm 10\%$ abweicht (oder nominal $\pm 15\%$, selektierbar), wenn die Eingangsfrequenz um $\pm 3\%$ abweicht oder wenn gar kein Eingang anliegt.

Obwohl Hoch-Effizienz Standard ist, ist der Standard- Betrieb der ONLINE Modus. Bypass kann über das LCD –Panel aktiviert werden, hingegen kann ONLINE- Betrieb auf Wunsch verwendet werden.

Free-Run-Modus

Die USV arbeitet im Free-Run-Modus wenn die Eingangsfrequenz außerhalb des selektierten Eingangsfrequenzbereiches liegt. Free Run mode liegt an, wenn die Ausgangsfrequenz nicht mit der Eingangsfrequenz übereinstimmt. Beim Start der USV reguliert die USV im Bereich 50 oder 60 Hz ± 0.25 Hz. Bitte im Kapitel 7.2 des Handbuches für Bypass im Free-Run-Modus nachlesen.

Diagnostik-Tests

Beim Start der USV wird automatisch ein Diagnostik-Test ausgeführt, der Elektronik und Batterien prüft, sowie Probleme auf dem LCD Display anzeigt.

Ein 'advanced battery management system' zeigt ständig den Zustand der Batterien an, und sendet Vorwarnungen für den Wechsel der Batterien wenn dieser notwendig wird. Weiterhin wird nach 30 Tagen Normalbetrieb, ein Batterie-Entladetest durchgeführt und etwaige Probleme am LCD Display angezeigt. Bis auf die ersten 24 h nach dem Startup, während die USV im Lademodus ist, können Diagnostik-Test durchgeführt werden (Seite 7.2).

System Konfiguration

Das System besteht aus dem USV-Gerät und den internen Batterien. Je nach Lokalität und Lastanforderungen sind einige zusätzliche Optionen als massgeschneiderte Lösungen erhältlich. Bei der Planung eine USV-Systems sollten die folgende Punkte beachtet werden:

- Die Gesamtlast durch das zu schützende System sollte die Ausgangsleistung (VA) bestimmen. Dazu sollte etwas Reserve für Erweiterungen und Fehlberechnungen vorgesehen werden.
- Die benötigte Backup Zeit bestimmt die notwendige Größe der Batterie. Wenn die Last geringer ist als die Nominalleistung der USV ist die effektive Batterielaufzeit höher.

Optionen

Anschluss Möglichkeiten:

- Relais Karte
- SNMP/WEB Karte

Folgende USV Modelle sind erhältlich

Modell	Backup Zeit mit Internen Batterien (Vollast)	Aufladezeit auf 90% Kapazität
USV 700VA	5 min	4 Stunden
USV 1000VA	6 min	4 Stunden
USV 1500VA	5 min	4 Stunden
USV 2000VA	6 min	4 Stunden
USV 3000VA	5 min	4 Stunden

Rack 19^{'''}

Modell	Backup Zeit mit Internen Batterien (Vollast)	Aufladezeit auf 90% Kapazität
USV 700VA	5 min	4 Stunden
USV 1000VA	6 min	4 Stunden
USV 1500VA	5 min	4 Stunden
USV 2000VA	6 min	4 Stunden
USV 3000VA	5 min	4 Stunden

Sicherheits Information

Die folgenden Informationen sind, zusätzlich zum USV Sicherheitshandbuch, für alle Anwender lebensnotwendig.

Lagerung und Transport

Bitte mit äußerster Vorsicht behandeln, da in den Batterien hohe Energiedichten enthalten sind. Das Gerät immer in der auf der Verpackung aufgedruckten Position aufstellen.

Installation

Wenn brennbare Substanzen wie Gase oder Dämpfe vorhanden sind oder der Raum luftdicht verschlossen ist besteht erhöhte Gefährdung, deswegen sollten dort keine elektrischen Geräte in Betrieb genommen werden.

Die Instruktionen in diesem Handbuch erläutern wie die USV sicher installiert werden kann. Missachtung dieser elektrischen Gefährdungspotentiale kann sich fatal auswirken, deswegen sollte dies Handbuch aufbewahrt werden.



WARNUNG!

Es wird dringend empfohlen das USV- Gehäuse nicht zu öffnen, da die enthaltenen Komponenten hohe Spannungen führen; deren Berührung könnte sich fatal auswirken. Nur autorisierte Techniker dürfen dieses Gerät warten.

Die Ausgangsanschlüsse dieser USV führen lebensgefährliche Spannungen, auch wenn das Gerät nicht am Stromnetz angeschlossen ist.

Anwendertätigkeiten

Die einzigen Tätigkeiten die Anwender durchführen dürfen:

- Ein- und Ausschalten der USV
- Einstellungen auf der Bedieneinheit
- Data-Interface-Kabel anschließen.

All diese Tätigkeiten sollten genau so durchgeführt werden, wie in diesem Handbuch beschrieben. Höchstmögliche Vorsicht sollte für alle Tätigkeiten vorgenommen werden, Änderungen dabei könnten sich gefährlich für den Bediener auswirken.

Lagerung

Bitte befolgen Sie die folgenden Instruktionen, wenn die USV nicht gleich installiert wird.

- Die USV in der Originalverpackung und im Originalkarton lagern
- Erlaubter Temperaturbereich: +15°C bis +25°C.
- Sicherstellen der Schutzes vor Nassdampf oder feuchter Luft.

Um die Funktionsfähigkeit der Batterien zu erhalten, diese alle 6 Monate für mindestens 8 h aufladen.

Installation

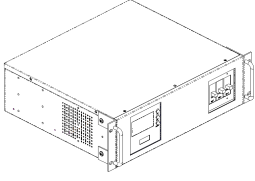
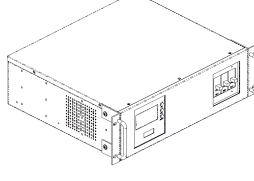
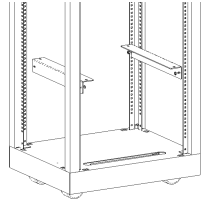
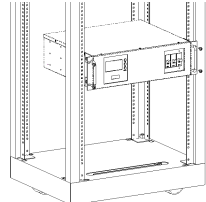
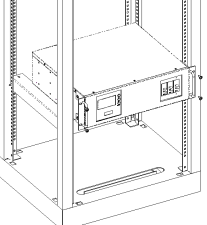
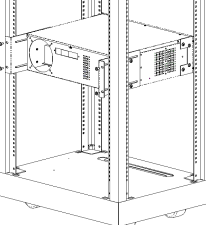
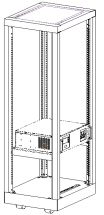
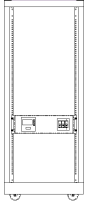
Umgebung

Sicherstellen das alle Umgebungsbedingungen in Übereinstimmung zu diesem Handbuch eingehalten werden, andernfalls kann die Sicherheit des Installationspersonals und die Funktionalität des Gerätes nicht garantiert werden.

Sicherstellen das folgende Bedingungen eingehalten werden:

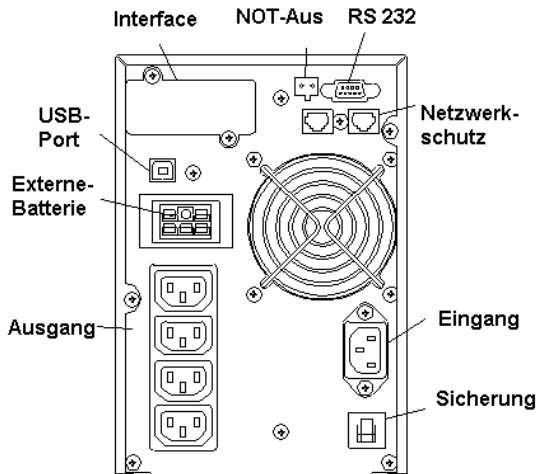
- Extreme Feuchtigkeit und Temperatur vermeiden. Maximale Lebensdauer der Batterie wird bei empfohlener Temperatur von 15 °C bis 23 °C erreicht. Höhere Umgebungstemperaturen führen zwangsläufig zu geringerer Lebensdauer der Batterie, bspw. Sinkt die Lebensdauer der Batterie bei 30Grad auf unter 2 Jahre.
- Gerät vor Feuchtigkeit schützen.
- Raum- und Ventilationsvorgaben müssen eingehalten werden. Sicherstellen dass 10cm hinter und 5cm neben der USV Platz vorgehalten wird.
- Sorgen Sie dafür, dass die Front der USV für Frontbedienung zugänglich bleibt.

Installation der Rack-Mount Typen

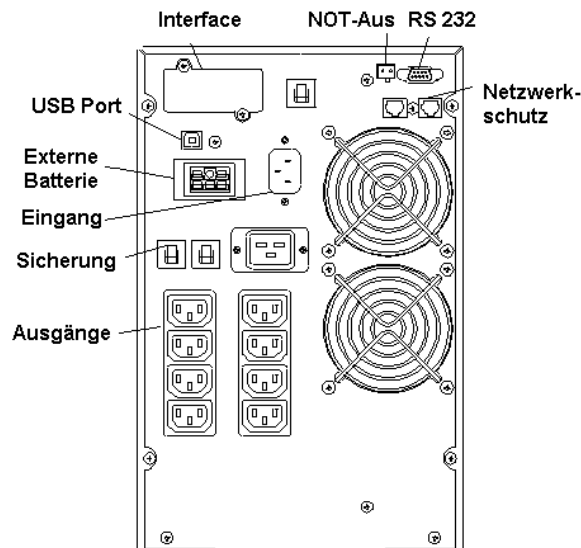
Installation mit unteren Schienen.	Installation mit hinterem Bügel
	
	
	
	

Rückseitenansichten

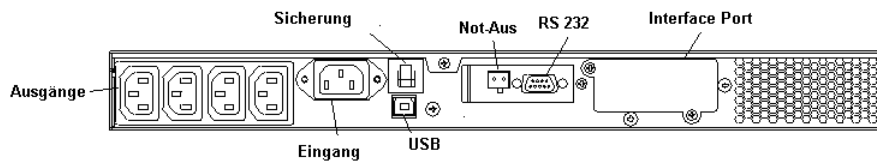
Rückseite 700-1500VA



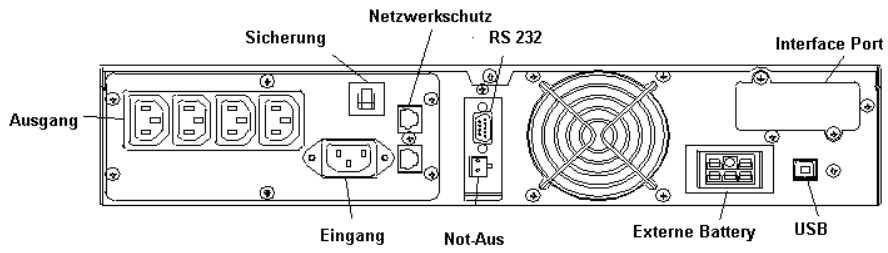
Rückseite 2000/3000VA



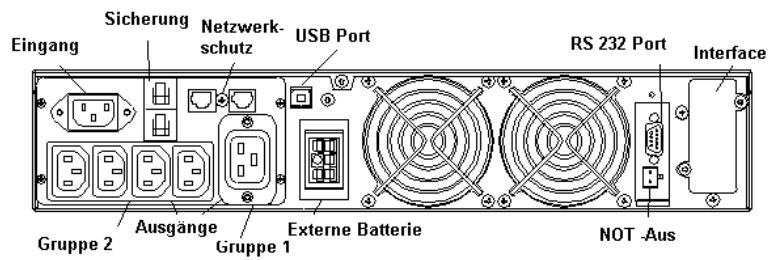
Rückseite 700VA/1000VA 1 HE



Rückseite 700-1500VA 2 HE



Rückseite 2000/3000VA 2HE



Verbindungen für Stromversorgung und Lasten

Die folgenden Ein- und Ausgangskabel werden bei allen Modellen mitgeliefert:

700 VA, 1000 VA,	Ein IEC 320 10 A (Eingangskabel)
1500 VA, 2000 VA	Zwei IEC 320 10 A (Ausgangskabel)
3000 VA	Ein IEC 320 16 A (Eingangskabel)
	Zwei -IEC 320 10 A (Ausgangskabel)

- Verbinden Sie das Eingangskabel der USV mit einer geerdeten Steckdose. Die Batterien werden automatisch geladen, wenn das Gerät an der Stromversorgung angeschlossen ist. Bitte beachten Sie, dass die maximale Backup-Zeit bei sofortigem Start des Gerätes nicht zur Verfügung steht weil die Batterien min. 8 h vor dem ersten Gebrauch aufgeladen werden müssen.
- Wenn das Gerät einen “Site Wiring Fault” (Verkabelungsfehler) zeigt, stecken Sie den Schukostecker um 180° gedreht ein (Kapitel 7.4)
- Nach dem Aufladen der Batterien können die Lasten angeschlossen werden. (Fig. 3)
- Keine Geräte anschließen, die möglicherweise die USV überlasten oder solche die gerichteten Halbwellenstrom ziehen, wie Haartrockner oder Staubsauger.
- Sollen Computer oder Alarmanlagen verwendet werden, müssen die Anschlüsse anhand Kapitel 6 des Handbuches vorgenommen werden.
- Die Installation ist jetzt fertiggestellt.

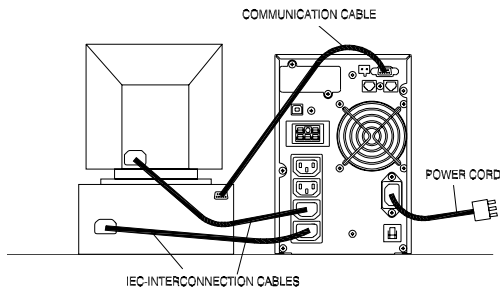


Fig. 3 Beispiel der Installation von Plug & Play Produkten

Voreinstellungen seitens des Herstellers

Auf dem LCD Display findet man mehrere der USV Parameter zur Selektion. Voreinstellungen sind wie folgt:

Einstellung	Selektion	Hersteller-Voreinstellung
Ausgangs- Spannung	208/220/230/240 Vac	230V
Eingang/Bypass Spannung	±10% +10/-15% +15/-20%	+10/-15%
Eingang/Frequenz	±2% ±5% ±7%	±5%
Hoch Effizienz Modus	An/Aus	Aus
Free Run Modus	An/Aus	An
Bypass An/Aus bei FreeRun Modus	An/Aus	Aus
Akust.Alarm-Signal deaktivieren	An/Aus	Aus
Verkabelungsfehler-Alarm	An/Aus	Aus
Externes Batterie Pack	0, 1, 2	0

Sie können die Einstellungen ändern, aber es wird empfohlen dass dies nur nach der Installation und vor der Inbetriebnahme der Last erfolgt. (Kapitel 7.2)

Computer und Signal Verbindungen

Auf der Rückseite der USV befindet sich ein Interface das die Kommunikation mit dem Computer ermöglicht; dessen Position ist über Fig. 2 zu finden. Dort befindet sich ein USB-Interface, eine RS232 Schnittstelle und eine Not-Aus-Schnittstelle (EPO, Emergency Power Off). USB Schnittstelle und RS232 Schnittstelle können nicht gleichzeitig verwendet werden.

Zusätzlich befindet sich dort ein optionaler Interface-Steckplatz, der die Installation von verschiedenen Kommunikationskarten ermöglicht. Er kann parallel zu USB oder RS232-Schnittstelle verwendet werden. Derzeit sind herstellerseitig eine SNMP/WEB- Karte die Management und Monitoring über Netzwerk ermöglicht, sowie eine AS/400 Karte mit potentialfreien Kontakten erhältlich.

USV mit einem Computer verbinden

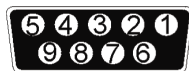
Das Kommunikationsschnittstelle für die USV und den PC wird komplett mit Powermanagement-Software geliefert. Nur über das mitgelieferte Kommunikationskabel kann die Verbindung zum PC über den RS232 Port hergestellt werden. Stellen Sie auch sicher, dass das Betriebssystem des PC auch von dieser Software unterstützt wird. Die Hinweise der Software helfen bei der Installation.

RS-232 Standard Interface Port

Das RS-232 Interface verwendet eine 9pol. SUB-D Buchse. Die Information besteht aus Daten über Spannungsversorgung, Last und USV. Die Interface Port-Kontakte und ihre Funktion sind aus der folgenden Tabelle zu ersehen.

Pin #	Signal Name	Richtung (re USV)	Funktion
2	TxD	Output	TxD Output
3	RxD	Input	RxD / Inverter Off Input
5	Common		Common
6	CTS	Output	Ac Fail Output
8	DCD	Output	Low Battery Output
9	RI	Output	+8-24 VDC Power

**Achtung! Maximaler Wert
24Vdc/50mA**



USB Port

Sie können die USV auch über den USB-Port mit der USB Schnittstelle des Computers verbinden. USB standardisierte Hard- und Software sowie installierte USB Treiber sind Voraussetzung für die Verbindung. **Der RS232-Port kann nicht gleichzeitig zum USB-Port verwendet werden.** Das USB-Kabel ist standardisiert und kann separat bezogen werden.

EPO Port (NOT AUS; Emergency Power Off)

Ein kundenspezifischer Schalter (Öffner) kann verwendet werden um die EPO- Verbindung der USV zu öffnen und damit die Ausgänge der USV abzuschalten. Da der EPO- Schalter die Ausgänge hart abschaltet, kommen keine ‚shutdown‘ Abläufe der Management Software mehr zur Auswirkung. Die USV muss manuell wieder gestartet werden um wieder Spannung an die Ausgänge zu bekommen.

Netzwerk Transienten Schutz

Der Netzwerk-Überspannungs-Schutz auf der Rückseite des Gerätes hat Ein- und Ausgang als RJ45 Buchse (10BaseT). Verbinden Sie den Eingangsstecker mit der als IN bezeichneten Buchse und den Ausgangstecker mit der als OUT bezeichneten Buchse ihres Netzwerk-Anschlusses.

6.2 Last Segmente (700 - 3000 VA)


Die Power Management Software steuert die Steckdosengruppen (Lastsegmente), die geordneten ‚shutdown‘ und ‚startup‘ der Geräte ermöglichen. Weniger kritische Geräte können dann während eines Stromausfalls eher ausgeschaltet werden um Batteriekapazität für kritische Lasten zu sparen. Näheres im Manual zur Powermanagement Software. Der Lastgruppenstatus kann über das LCD Display überwacht und gesteuert werden. Die Lastsegmente werden normalerweise über die Powermanagement Software gesteuert. (Kapitel 5.2 für die zwei Lastsegmente)

Bedienungsleitfaden für Anwender


Dieses Kapitel enthält notwendige Informationen über die Funktionsweise des Gerätes. Normalerweise arbeitet die USV automatisch, aber für einige Zustände wie z.B. kurz nach Installation ist das ‚Start‘ und ‚Shutdown‘ -Verfahren hier beschrieben.

Start und Shutdown der USV



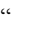


Start der USV



- Vergewissern Sie sich das die Installation der USV korrekt ist und das Eingangskabel an einer gut geerdeten Anschlussdose angeschlossen ist.
- Die USV kann durch betätigen des  Knopfes am Frontpanel gestartet werden.
- Die USV wird jetzt ihre Tests durchlaufen: interne Funktion, Hauptsynchronisation und Inverter Startup. Danach wird Spannung an die Ausgangsdosen geleitet
- Nach diesem Tests wird die USV auf dem Panel „Ready on“ anzeigen. Die LED wird aufleuchten wenn Ausgangs-Spannung anliegt und das LCD Display wird „Line mode“ anzeigen.
- Angeschlossene Last einschalten.





Shutdown der USV

- Herunterfahren und abschalten der angeschlossenen Lasten.
- Drücken des  Knopfes am Frontpanel für fünf Sekunden. Das Signal ertönt und die USV beginnt das ‚shutdown‘.
- Das LCD Display zeigt ‚UPS OFF‘ für ein paar Sekunden.
- In Notfällen sollte der EPO-(Not-Aus)-Kontakt an der Rückseite des Gerätes verwendet werden.



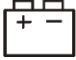


Tasten Bedienung

- Am Frontpanel befinden sich drei Bedienungstaster:
- 1.  ist ein EIN / AUS Taster :
 - a). Drücken des  Tasters (min. 3 Sekunden) zum Anschalten derUSV.
 - (b). Wenn die USV arbeitet, drückt man den  Taster (min 3 Sekunden) um die USV auszuschalten.
- 2.  ist der Enter Taster. Mit diesem Taster wird der Zustand der USV anhand folgender Liste geprüft:
 - (a). Drücken des  Tasters (min. 2 Sekunden) um den Zustand der USV zu ermitteln.

Jeder Wert kann durch einmaliges drücken des Tasters angezeigt werden, 15 Funktionswerte können abgerufen werden.
 - (b) 10 Sekunden nach dem letzten Tasterdruck springt die USV wieder auf die Hauptanzeige.
- 3.  ist ein Funktionstaster . Alle Funktion können über Druck auf diesen Taster aktiviert werden.
 - (a). Drücken des  Taster (min 2 Sekunden) zur Wahl der gewünschten Funktion.

Jeder Wert kann durch einmaliges Drücken angewählt werden, 14 Funktionswerte können angezeigt werden.
 - (b). Nach Funktionswahl drücken des  Taster zur Aktivieren der gewünschten Funktion.
 - (c). Drücken des  Taster für weitere Funktionsauswahl.
 - (d). Drücken des  Taster zu Funktionsanwahl.
 - (e). Drücken des  Taster zum Bestätigen und Aktivieren der Funktion.
 - (f). Nach 10 Sekunden ohne Tastenbetätigung springt das LCD-Panel wieder zurück.

Kontrol-Panel Funktionen

- Die Funktion der USV wird auf dem Anzeigepanel mit 5 LED und einem LCD Screen angezeigt. Das Anzeigemodul kann auch akustische Signale absetzen.
- ON/  Die grüne LED leuchtet bei als Betriebsanzeige der USV.
- ON-LINE/  Wenn die USV im Normal oder statischem Bypass Modus ist, führen die Ausgänge Spannung und diese LED leuchtet grün.
- ON-BAT/  USV im Batteriemodus.
- BYPASS/  USV im Bypass Modus, die LED leuchtet gelb.
- FAULT/  Bei internem Fehler in der USV, leuchtet dieses LED in rot und ein akustischer Alarm ertönt. Zum Abstellen des Alarmtones irgend einen der Frontpanel-Taster drücken.

- Status der USV, Messwerte und Alarm werden auf dem LCD Screen angezeigt.

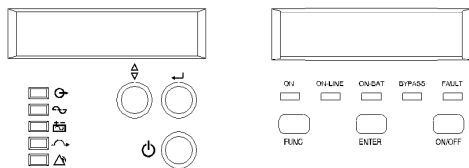


Bild 6.
Normal-

Display

Kontroll-Panel

Der USV Status wird im Normal-Display Modus angezeigt. Von hier aus kann durch Tastendruck auf die USV Werte-Anzeigen sowie die Einstellungsanzeigen zugegriffen werden. Verschiedene Messwerte sind über die USV-Werte-Anzeigen ersichtlich; über Tastendruck kann man durch die verschiedenen Werte rollen:

LCD Anzeige	Beschreibung
O/P VOLT= xxx, xV	Anzeige: Ausgang AC Spannung
O/P FREQ= xx, x Hz	Anzeige: Ausgangs-Frequenz
I/P VOL T= xxx, xV	Anzeige: Eingang AC Spannung
I/P FREQ= xx, x Hz	Anzeige: Eingangs-Frequenz
BAT VOLT= xx,xV	Anzeige: Batterie-Spannung
O/P LOAD%= xx%	Anzeige: Last: % der max. Last
O/P W= xW	Anzeige: Ausgang in Watt
O/P VA= xVA	Anzeige: Ausgang in VA
O/P CURR= xA	Anzeige: Ausgang Strom
BACKUP TIME= xx min	Anzeige: Geschätzte Backup Zeit in Minuten
BAT CHARG= xx%	Anzeige: Geschätzte Batterieladung in %
TEMPERATURE= xxC	Anzeige: Ermittelte Umgebungstemperatur
BAT PACK NUM= x	Anzeige: Externe Batterie-Pack-Number
RATING = xxxVA	Anzeige: USV Auslastung
CPU VERSION xx.x	Anzeige: CPU Version

USV Konfigurationen

1. Verschiedene Einstellungen werden im USV Einstellungs-Display angezeigt.
 2. Um in den Konfigurationsmodus zu kommen, drücken Sie den Taster für eine Sekunde. Der erste Konfigurationsparameter wird am LCD Display angezeigt.
 3. Den Taster drücken zum Rollen der Parameter.
 4. Den Taster drücken um den Parameter anzuwählen.
 5. Den Taster drücken um durch die Optionen für die selektierten Parameter zu Rollen
Den Taster für die gewählte Option drücken
- Wenn zum Speichern der Selektion aufgefordert wird, kann durch den Taster gespeichert werden. Die anderen Optionen werden automatisch gespeichert und gestartet. In der unteren Tabelle sind weitere Details zu sehen.
6. Wenn 10 Sekunden keine Tasten gedrückt wurden, beendet die USV das Konfigurationsmenue und kehrt zum Normalbetrieb zurück.
Anzeige im LCD-Panel : Line Mode.

ACHTUNG!

Die Herstellereinstellungen müssen nicht unbedingt geändert werden, sie können aber auf ein spezifiziertes USV-System hin geändert werden.

Einstellungen	LCD Display	Beschreibung	Selektion	Voreinstellung
Output Spannung	O/P V Setting	Nominal Spannung	208/220/230/240 V	230V
Input/Frequenz	I/P F Setting	Input-Frequenz-Bereich für USV im Free Run Modus	±2% ±5% ±7%	±5%
Input/Bypass Spannung	I/P Bypass Set	Input-Spannungs-Bereich wenn Bypass aktiv ist.	±10% +10/-15% +15/-20%	+10/-15%
Free Run Modus	Free Run Set	Wenn die USV im Free Run Modus (unsynchronisiert) laufen darf	ON/OFF	ON
Bypass Enable/Disable at Free run mode	Bypass disable	Wenn Enable gewählt ist, geht die USV auf Bypass (unsynchronisiert.)	Disable/Enable	Disable
HE Modus	HE Mode Set	USV läuft im Hoch-Effizienz-Modus	ON/OFF	OFF
Force Manual Bypass	Manual bypass	USV läuft dauerhaft im Bypass-Modus . Nur für Service**	ON/OFF	OFF
Management der Lastgruppen	Outlet Setting	Zwei Lastsegmente können über das Panel gesteuert werden	1 ON & 2 ON 1 OFF & 2 ON 1OFF & 2 OFF 1 ON & 2 OFF	Beide Lastsegmente ON
Batterie Test	Battery Test	Batteriezustandstest		
Lautlos Funktion	Silence Set	Enable oder disable der Lautlos-Funktion	ON/OFF	OFF
Anzahl der Externen Batterie Packs	Bat Cabinet Set	Einstellung benötigt für Laufzeitberechnung	0 (nur interne Batterien) 1 (ein externes Gehäuse) 2 (zwei externe Gehäuse)	0
Verdrahtungsfehler Alarm	Site Fault Set	Enable oder disable für Verdrahtungsfehler-Alarm	Enable /Disable	Disable
Sprachwahl	Language	Sprachauswahl	English, Deutsch, Franz., Spanisch, Italienisch..	English
Generator Modus	Generator	Generator Modus ***	ON/OFF	OFF
Set RS232 communication	RS232 Control	RS232 Kommunikation enable oder disable	Enable/Disable	Enable

**) Anmerkung: Damit die USV und die Power Management Software ordnungsgemäß funktionieren, sollte die Einstellung ‚manueller Bypass‘ auf OFF stehen da sonst die angeschlossene Last nicht geschützt ist. Die Einstellung ist für den Einsatz mit externem Wartungs- Bypass vorgesehen.


***) Anmerkung: Die USV-Anlage sollte ausgeschaltet und mit anliegender AC-Spannung gehalten werden bevor die Generator-Funktion aktiviert wird.

Manueller Test der USV

Manuelle Tests können sowohl für die USV als auch für die Batterien durchgeführt werden, auch während des Ladezustandes. Sie erreichen dies über das Konfigurationsmenue.

Manueller Batterie Test:

In den Parametern rollen bis ‘Manual Bat Test’ auf LCD erscheint.

Den  Taster zweimal drücken

Erklärung der USV-Meldungen

Die hier beschriebenen Fehlerbehebungsmaßnahmen geben einfache Hinweise auf USV-Störungen. Nach Erkennen von Alarmanzeigen auf dem Kontrollpanel sollten die Fehlerbehebungsmaßnahmen eingeleitet werden.

Alarm Anzeigen

Die USV erzeugt folgende Alarmsignale:

- Wenn die USV auf Batteriebetrieb ist und das ON BATTERY LED leuchtet, piept die USV alle 5 Sekunden
- Wenn die USV im Bypass-Modus läuft und das BYPASSED LED leuchtet, gibt die USV kein Tonsignal von sich.
- Wenn die USV einen internen Fehler hat und das ALARM LED leuchtet, gibt die USV einen konstanten akustischen Alarm ab, und zeigt die Fehlerursache auf dem Display an.

Alarm Stummschalten

- Durch betätigen irgendeines der drei Taster auf dem Front-Panel, kann das Alarmsignal abgestellt werden, außer bei Batterieunterspannung, die den Alarm erneut ertönen lässt..
- Am LCD Display kann auch lautloser Alarm eingestellt werden, so daß bei keiner Funktionsstörung akustisch gewarnt wird.
 - **Hiervon wird aber dringend abgeraten.**

Fehlerbehebungen

Anzeige am LCD	Akust. Alarm	Alarm Beschreibung	Behebungsmassnahmen
Output Overload	Zwei Piep pro Sekunde	Die UPS ist überlastet (im Line Modus). Die Geräte brauchen mehr Leistung als die USV liefern kann. Die USV arbeitet im Bypass.	Weniger wichtige Geräte auf anderen Stromkreisen betreiben. danach, schaltet die USV automatisch zurück auf Normalbetrieb.
Battery Test	Kein Tonsignal.	Die USV führt Batterietest durch.	Keine Aktion erforderlich. Die USV zurück auf Normalbetrieb wenn der Batterietest erfolgreich war.
Over-Charge	Konstanter Alarmton	Batterien sind überladen.	Geschützte Lasten ausschalten. USV abschalten und Service benachrichtigen.
Low Battery	2 Töne alle 5 Sekunden	Die USV arbeitet auf Batterie und wird gleich abschalten wegen zu geringer Batteriespannung	Die USV wird wiederanlaufen wenn ausreichende Netzspannung zurückkehrt.
On-Battery	Ein Ton alle 5 Sekunden	Die USV arbeitet auf Batteriespannung.	Offene Dateien schliessen und kontrollierten, ‚shut down‘ durchführen..
Charger Failure	Konstanter Alarmton	Fehler im Batterie-Ladesegment.	Service benachrichtigen.
Over-Temperature	Konstanter Alarmton	Überhöhte Temperatur.	Überprüfen ob Ventilatoren und Lüftungsöffnungen nicht verdeckt sind, und Umgebungstemperatur nicht über 40°C.
Output Short	Konstanter Alarmton	Ausgangskurzschluss	Alle Lasten abziehen und USV erneut einschalten. Wenn dadurch der Fehler behoben ist hat eines der angeschlossenen Geräte einen Defekt. Falls Fehler nicht behoben Service benachrichtigen
High output Voltage	Konstanter Alarmton	Ausgangsspannungsüberhöhung	Service benachrichtigen
Low Output Voltage	Konstanter Alarmton	Ausgangsunterspannung	Service benachrichtigen
Bus Fault	2 Töne pro Sekunde	Überhöhte interne DC-Bus Spannung e.	Geschützte Lasten und USV abschalten . Service benachrichtigen
Site wiring Fault	1 Ton pro Sekunde	Spannungsdifferenz zwischen Masse und Erdpotential	USV ohne Erdung installiert. USV-Spannungsvlarität falsch: Verbindungsstecker um 180° drehen (Schuko).
Line abnormal	1 Ton pro Sekunde	Falsche AC Leitung während Auto-Restart	

Wartung

Mit geringem Wartungsaufwand kann die USV in Betrieb gehalten werden. Gegebenenfalls sollte ein Batteriewechsel vorgenommen werden. Die kritischsten Aspekte für die Verfügbarkeit einer USV sind die Umweltbedingungen. Umgebungstemperatur- und Feuchtigkeit sollten immer anhand der Gerätespezifikation eingehalten werden; weiterhin sollte der Bereich um die USV sauber und staubfrei gehalten werden. Bei einer Temperatur von 23°C, ist die typische Batteriebensdauer 4 Jahre. Ebenfalls sollte in Abständen von 6-12 Monate geprüft werden ob die Backup-Zeit noch ausreichend ist.

Batterie-Wechsel

Die Batterien können dank dem, 'hot-swappable battery feature' im laufenden Betrieb und ohne die Last abzuschalten gewechselt werden.



WARNUNG!

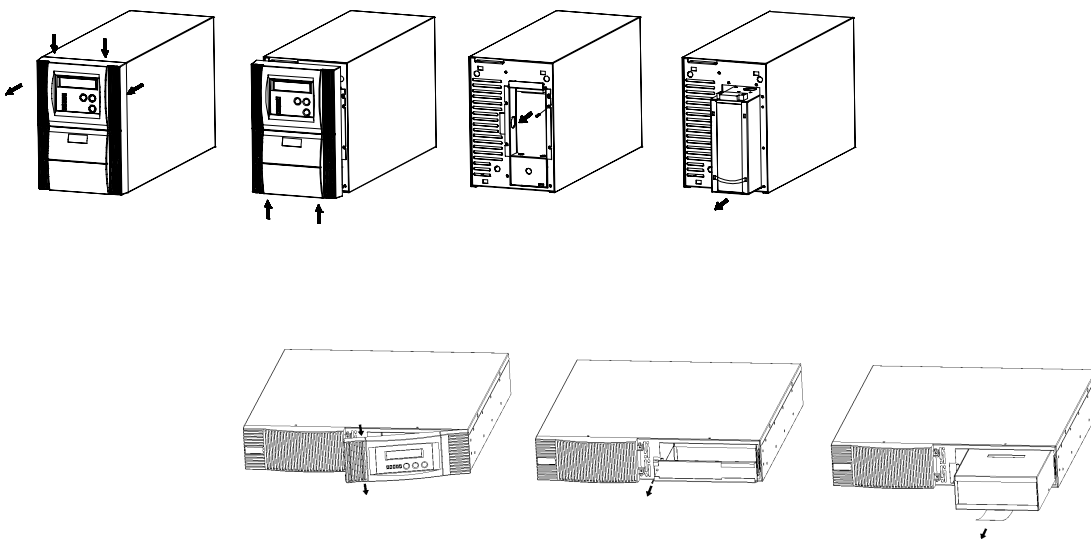
Batterien können elektrischen Schlag oder Verbrennungen durch hohe Kurzschlussströme verursachen. Bitte die folgenden Schutzmaßnahmen vorsehen: 1. Ringe und Uhren ablegen. 2. Werkzeug mit isolierten Griffen verwenden. 3. Werkzeug und andere Metallgegenstände von den Schaltkreisen und den Batterien fernhalten.

ELECTRISCHER STROMSCHLAG. Bitte nicht versuchen die Beschaltung an Batterien, Verkabelung oder Verbindungssteckern zu ändern oder neu zu verdrahten. Änderungsversuche in der genannten Art können gravierende Verletzungen zur Folge haben.

Batterien nur mit gleicher Anzahl des richtigen Typs tauschen.

Batterien nicht freischalten wenn das Gerät im Batteriemodus ist.

Batterietausch



Vorgehensweise beim Batterietausch:

1. Das Frontpanel der USV kann durch Druck an den mit Pfeil markierten Stellen entfernt werden. Danach die Schrauben lösen und den Metalldeckel abnehmen.
2. Batteriekassette aus der USV entnehmen. Bei allen Modellen beträgt die Batteriekassettenspannung max. 48V. Nach dem Abziehen der Stecker Batterien der Kassette tauschen.
3. Die Kassette mit den neuen Batterien in die USV einsetzen und Anschließen.
4. Metallfrontplatte aufsetzen und anschrauben. Frontpanel aufsetzen und festschrauben .

Technische Spezifikationen

Leistungsbereich 700-3000 VA (230V)

Allgemein

Nennleistung 700VA, 1000 VA, 1500 VA, 2000 VA, 3000 VA bei Pf 0.7
Technologie On-line, Doppelwandler Technologie mit automatischem Bypass

EINGANG

Phase Eine Phase mit Erdung
Bypass Spannung: 184-265 VAC (wählbar)
Eingangs-Spannungsbereich: 120/140/160 VAC-276 VAC
Frequenz: 50/60 Hz. Automatische Erkennung
Frequenzabweichungsbereich 45-65 Hz
Synchronization window ± 3 Hz.
Eingangsstrom 700 VA 3A, 1000 VA 4A,
1500 VA 5.7A, 2000 VA 7.7A, 3000 VA 12A
Eingangs Leistungsfaktor: 0.97

AUSGANG

Ausgangsspannung: 208/220/230/240 VAC, über LCD Panel wählbar
Spannungsregelung: $\pm 2\%$
Spannungsverzerrung: $< 5\%$ THD bei nicht linearer Last, $< 3\%$ THD bei linearer Last
Frequenzregelung: ± 0.25 Hz (Batterie- oder Free Run-Modus)
Dynamik : $\pm 9\%$ max. von 100% bis 20 % oder von 20% bis 100 % lineare Last
Überlastkapazität: 100-125% 1 min, 125-150% 10 sec
Wirkungsgrad: größer 86%

Leistungsbereich 700-3000 VA (19" Rack-Mount Modell)

Allgemein

Nennleistung 700VA, 1000 VA, 1500 VA, 2000 VA, 3000 VA bei p.f 0.7
Technologie On-line, Doppelwandler Topologie mit automatischem Bypass

EINGANG

Phase Eine Phase mit Erdung
Bypass Spannung: 184-265 VAC (wählbar)
Eingangs-Spannungsbereich: 120/140/160 VAC-276 VAC
Frequenz: 50/60 Hz. Automatische Erkennung
Frequenzabweichungsbereich 45-65 Hz
Synchronisationsbereich ± 3 Hz.
Eingangsstrom 700 VA 3A, 1000 VA 4A,
1500 VA 5.7A, 2000 VA 7.7A, 3000 VA 12A
Eingangs Leistungsfaktor: 0.97

AUSGANG

Ausgangsspannung: 208/220/230/240 VAC, über LCD Panel wählbar
Spannungsregelung: $\pm 2\%$
Spannungsverzerrung: $< 5\%$ THD bei nicht linearer Last, $< 3\%$ THD bei linearer Last
Frequenzregelung: ± 0.25 Hz (Batterie- oder Free Run-Modus)
Dynamik : $\pm 9\%$ max. von 100% bis 20 % oder von 20% bis 100 % lineare Last
Überlastkapazität: 100-125% 1 min, 125-150% 10 sec
Wirkungsgrad: größer 86%

Umgebung

Umgebungstemperatur: +0 °C to +35 °C
Empfohlene Temperatur: +15 °C to +25 °C
Lagertemperatur: -15 °C to +50 °C
Kühlung: Aktive Kühlung
Feuchtigkeit: 0-95%, nicht kondensierend
Geräuschemission: < 45 db Normal und Batterie-Modus (700-1000 VA)
 < 50 db Normal und Batterie-Modus (1500-3000 VA)

STANDARDS

- Sicherheit: EN50091-1-1
- Emissionen: EN50091-2 class B
- Störsicherheit: EN50091-2

230V Modell

Ausgangs- Leistung	700VA/490 W	1000VA/700W	1500VA/1050W	2000VA/1400W	3000VA/2100W
Anschluss Eingang	IEC 320 (10A)	IEC 320 (10A)	IEC 320 (10A)	IEC 320 (10A)	IEC 320 (16A)
Anschluss Ausgang	4 x IEC 320 C14(10A)	4 x IEC 320 C14(10A)	4 x IEC 320 C14(10A)	8 x IEC 320 C14(10A), 1 x IEC 320 (16A)	8 x IEC 320 C14(10A), 1 x IEC 320 C20(16A)
Batterietyp	Blei-Gel 7.2Ah/12V	Blei-Gel 7.2Ah/12V	Blei-Gel 9Ah/12V	Blei-Gel 7.2Ah/12V	Blei-Gel 9Ah/12V
Anzahl Batterien	2	3	3	6	6
Backup Zeit/Voll Last	5 min	6 min	5 min	6 min	5 min
Ladezeit	<4 Stunden auf 90%	<4 Stunden auf 90%	<4 Stunden auf 90%	<4 Stunden auf 90%	<4 Stunden auf 90%

19" Rack-Mount Modell

Ausgangs- leistung	700VA/490 W	1000VA/700W	1500VA/1050W	2000VA/1400W	3000VA/2100W
Anschluß- Eingang					
Anschluß- Ausgang	4 x IEC 320 C14(10A)	4 x IEC 320 C14(10A))	4 x IEC 320 C14(10A)	4 x IEC 320 C14(10A)	4 x IEC 320 C14(10A)
Batterietyp	Blei-Gel 7.2Ah/12V	Blei-Gel 7.2Ah/12V	Blei-Gel 9Ah/12V	Blei-Gel 7.2Ah/12V	Blei-Gel 9Ah/12V
Anzahl Batterien	2	3	3	6	6
Backup zeit/Vollast	5 min	6 min	5 min	6 min	5 min
Ladezeit	<4 Stunden auf 90%	<4 Stunden auf 90%	<4 Stunden auf 90%	<4 Stunden auf 90%	<4 Stunden auf 90%
Abmessung B x T x H mm	428 x 425 x 84	428 x 425 x 84	428 x 425 x 84	428 x 610 x 84	428 x 610 x 84
Gewicht kg	14.6	17.3	18.1	31.6	33



ProSecure II

700 VA - 3000 VA UPS

User's and Installation Manual

:	IV
<u>INTRODUCTION</u>	7
<u>SYSTEM DESCRIPTION</u>	7
<u>FREE RUN MODE</u>	9
<u>DIAGNOSTIC TESTS</u>	9
<u>SYSTEM CONFIGURATION</u>	10
<u>SAFETY INFORMATION</u>	11
<u>STORAGE</u>	12
<u>INSTALLATION</u>	12
<u>REAR PANEL VIEWS</u>	14
<u>CONNECTION TO MAINS AND LOADS</u>	16
<u>DEFAULT SETTINGS AT THE FACTORY</u>	17
<u>COMPUTER AND ALARM CONNECTIONS</u>	17
<u>CONNECTING THE UPS TO A COMPUTER</u>	17
<u>RS-232 STANDARD INTERFACE PORT</u>	18
<u>USB PORT</u>	18
<u>NETWORK TRANSIENT PROTECTOR</u>	18
<u>LOAD SEGMENTS</u>	18
<u>USER'S GUIDE TO OPERATIONS</u>	19
<u>STARTING AND SHUTTING DOWN THE UPS</u>	19
<u>BUTTON OPERATION</u>	20
<u>CONTROL PANEL FUNCTIONS</u>	20

<u>NORMAL DISPLAY</u>	21
<u>UPS CONFIGURATIONS</u>	21
<u>MANUAL TEST OF THE UPS</u>	23
<u>INTERPRETING UPS MESSAGES</u>	23
<u>TROUBLE SHOOTING</u>	24
<u>MAINTENANCE</u>	25
<u>REPLACING BATTERIES</u>	25
<u>TECHNICAL SPECIFICATIONS</u>	26
<u>STANDARDS</u>	27

NOTICE: Pursuant to section 15 of the FCC rules, this product has been tested and thereby complies to the conditions of a Class B (700-2000VA) and Class A (3000VA) digital device, which have been established for offering sufficient protection against dangerous interference for installation in a residential area. Installation and use of the equipment should comply with the instructions provided in order to avoid such interference due to the amount of radio frequency energy that is radiated and generated by the equipment. In spite of this, we cannot assure that a certain amount of interference may not occur in some installations. If, by turning on and off, it can be deduced that your radio or television reception is found to be influenced by harmful interference from the equipment, it is recommended to use one of the following preventive measures:

- Place the receiving antenna in a separate location or orientation.
- Ensure a greater distance is achieved between the receiver and the equipment.
- Ensure that your equipment is connected to an outlet on a separate circuit than the receiver.
- Contact a technician experienced with radio and TV or a dealer for further assistance.

This Class B Interference Causing Equipment meets all requirements of the Canadian Interference Causing Equipment Regulations ICES-003. Cet appareil numérique de la classe B respecte toutes les exigences du Règlement sur le matériel brouilleur du Canada.

Declaration of Conformity Request

Units labeled with a CE mark comply with the following standards and directives:

- Harmonic Standards: EN 50091-1-1 and EN 50091-2
- EU Directives: 73/23/EEC, Council Directive on equipment designed for use within certain voltage limits
93/68/EEC, Amending Directive 73/23/EEC
89/336/EEC, Council Directive relating to electromagnetic compatibility
92/31/EEC, Amending Directive 89/336/EEC relating to EMC

The EC Declaration of Conformity is available upon request for products with a CE mark.

IMPORTANT SAFETY INSTRUCTIONS

SAVE THESE INSTRUCTIONS

- **CAUTION (UPS Having Internal Batteries):** Risk of electric shock - Hazardous live parts inside this unit are energized from the battery supply even when the input AC power is disconnected.
- **CAUTION (No User serviceable Parts):** Risk of electric shock, do not remove cover. No user serviceable parts inside. Refer servicing to qualified service personnel.
- **CAUTION (Non-isolated Battery supply):** Risk of electric shock, battery circuit is not isolated from AC input, hazardous voltage may exist between battery terminals and ground. Test before touching.
- **WARNING (Fuses):** To reduce the risk of fire, replace only with the same type and rating of fuse.
- **WARNING:** Intend for installation in a controlled environment.
- **CAUTION:** Do not dispose of batteries in a fire, the battery may explode.
- **CAUTION:** Do not open or mutilate the battery, released electrolyte is harmful to the skin and eyes.
- **CAUTION:** A battery can present a risk of electric shock and high short circuit current. The following precaution should be observed when working on batteries

Remove watches, rings or other metal objects.

Use tools with insulated handles.

- To reduce the risk of electric shock, disconnect the UPS from the mains supply before installing a computer interface signal cable. Reconnect the powers cord only after signaling interconnections have been made. Servicing of batteries should be performed or supervised by personnel knowledge of batteries and the required precautions. Keep unauthorized personnel away from batteries.

The instructions contained within this safety manual are deemed important and should be closely followed at all times during installation and follow-up maintenance of the UPS and batteries.



CAUTION

The unit has a dangerous amount of voltage. If the UPS indicator is on, the unit's outlets may have a dangerous amount of voltage even when not plugged into the wall outlet because the battery may continue to supply power.

Care should be taken to undertake installation indoors free from electrically-conductive particles which is under temperature and humidity control in order to reduce the risk of electric shock.

It is best to disconnect the device using the power supply cord. Ensure that the equipment is placed in a position near the outlet where easily accessible.

Except replacing the batteries, all servicing on this equipment must be carried out by qualified service personnel.

Before conducting any maintenance, repair or shipment, first ensure that everything is turned off completely and disconnected.

For additional safety instructions, please use the Safety Manual as reference.

Special Symbols

The following symbols used on the UPS warn you of precautions:



RISK OF ELECTRIC SHOCK – Please observe the warning that a risk of electric shock is present.



CAUTION: REFER TO OPERATOR'S MANUAL - Refer to the operator's manual for additional information, such as important operating and maintenance instructions.



SAFE GROUNDING TERMINAL - Indicates primary safe ground



LOAD ON/OFF - Pressing this button turns on/off the output receptacles and the Indicator light.



RJ-45 RECEPTACLE - The receptacle provides network interface connections and telephone or telecommunications equipment should not be plugged into it.



Please do not discard the UPS or UPS batteries as the UPS may have valve regulated, lead-acid batteries. Please recycle batteries.

The instructions contained within this safety manual are deemed important and should be closely followed at all times during installation and follow-up maintenance of the UPS and batteries.

Introduction

The information provided in this manual covers single phase 700 – 3000 VA, uninterruptible power systems, their basic functions, operating procedures, and emergency situations, also including information on how to ship, store, handle and install the equipment. Only detailed requirements of the UPS units are described herein, and installation must be carried out in accordance with this manual. Electrical installations must also carefully follow local legislation and regulations. Only qualified personnel should conduct these installations as failure to acknowledge electrical hazards could prove to be fatal.

System description

Several different kinds of sensitive electrical equipment stay protected by a UPS (Uninterruptible Power System) including computers, workstations, process control systems, telecommunications systems, sales terminals, other critical instrumentation, etc. The purpose of the UPS is to protect these systems from poor quality utility power, complete loss of power, or other associated problems.

Electrical interference abounds in many forms causing problems in AC power, from lightning, power company accidents and radio transmissions to motors, air conditioners, and vending machines, among others. So protection of sensitive electrical equipment is vital to protect against power outages, low or high voltage, slow voltage fluctuations, frequency variations, differential and common-mode noises, transients, etc.

In order to prevent power line problems reaching critical systems causing damage to software, hardware and causing equipment to malfunction, the UPS helps by maintaining constant voltage, isolating critical load output if needed, and cleaning the utility AC power.

General description

As a double conversion on-line UPS, it is able to supply uninterrupted, clean single-phase power to your critical systems while keeping batteries charged continuously, regardless of whether utility power fails or not.

In event that a power failure lasts longer than a UPS backup time, it will shut down avoiding battery discharge, and as soon as voltage comes back, the UPS will automatically charge up and start recharging the batteries.

As shown in fig.1 block diagram:

- An input filter reduces transients on the mains
- For maintaining full battery charge, AC-power is rectified and regulated in the rectifier feeding power to the inverter and battery converter.
- DC power is converted to AC in the inverter passing it on to the load.
- Power is maintained from the battery during a power failure.
- The converter increases voltage appropriately for the inverter.

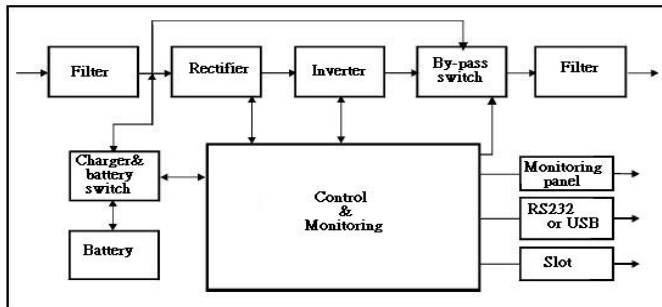


Fig.1. Block diagram

The Efficiency Optimizer function is a new feature for the UPS adding cost effectiveness, minimizing power loss and reducing power consumption. Alternating between bypass and on-line modes is achieved automatically and in accordance with the conditions of the utility power. On-line mode may be used during times of intermittent power supply, and bypass mode when power flows smoothly in order to obtain greatest efficiency. Irregularities can be detected in less than a second, and on-line mode reactivated immediately. Switching back to online mode occurs when input voltage is outside $\pm 10\%$ or nominal ($\pm 15\%$ selectable), when input frequency is outside of $\pm 3\text{Hz}$ or when no input line is available. Although high efficiency is standard, the default operation is in on-line mode. Bypass can be activated in the LCD panel, though on-line can be run permanently if preferred.

Free Run Mode

The UPS operates in free run mode when input frequency is outside of the selected input frequency range. Free run mode is when output frequency does not match input frequency. When starting the UPS, the frequency regulation detected is 50 or 60 Hz ± 0.25 Hz. Please refer to chapter 7.2 if you want bypass available while running in free run mode.

Diagnostic tests

When you start the UPS, a diagnostic test is automatically executed that checks electronics, battery, and reports any problems on the LCD display.

An advanced battery management system always monitors the conditions of the batteries sends any forewarnings if replacement is needed. Otherwise every 30 days of normal mode operation, a battery discharge test is performed and any problems reported on the LCD display.

Except during the first 24 hours after startup while the UPS is in charging mode (please see chapter 7.2), diagnostic tests can be performed manually from the front panel at any time.

System Configuration

The UPS device and the internal backup battery make up the system. Depending on the site and load requirements of the installation, certain additional options are available as a tailored solution.

Planning a UPS system, the following should be taken into consideration:

- The total demand of the protected system shall dictate the output power rating (VA). Allow a margin for future expansion or calculation inaccuracies from measuring power requirements.
- Backup time needed will indicate the battery size needed. If load is less than the UPS nominal power rating then actual backup time is longer.
- The following options are available:
 - External Battery Cabinets
 - Transformer cabinets
 - Maintenance bypass switches
 - Connectivity options (relay card, SNMP/WEB card)

The following UPS models are available

Model	Backup time Internal batteries	Recharge time to 90% capacity
UPS 700VA	5 min	4 hours
UPS 1000VA	6 min	4 hours
UPS 1500VA	5 min	4 hours
UPS 2000VA	6 min	4 hours
UPS 3000VA	5 min	4 hours

Additional External Battery Cabinets are available if more back-up time is needed.

Safety Information

Information presented here is vital to all personnel and please also read the UPS safety manual.

Storage and Transportation

Please handle with extreme caution since a high amount of energy is contained with the batteries. Always keep the unit in position as marked on the packaging and never drop the unit.

Installation

If flammable substances such as gases or fumes are present or if the room is airtight, a safety hazard situation exists, in which no electrical equipment should be operated.

The instructions in this manual explain how to install the UPS safely. Not acknowledging such electrical hazards may be fatal, so keep this manual for all future reference.



WARNING!

It is strongly advisable not to open the UPS cabinet as the components have very high voltage and touching them may be fatal. Only a technician from the manufacturer or an authorized agent may service the unit.

This UPS unit's output receptacles carry live voltage even when not connected to a power supply as it has its own energy source.

User's operations

The only operations that users are permitted to do are:

- Turning the UPS unit on and off
- Operating the users interface
- Connecting data interface cables
- Changing the batteries

All such operations are to be performed exactly as instructed in this manual. The greatest care possible must be taken for any of these operations and any change thereof may prove very hazardous to the operator.

Storage

Please adhere to the following instructions if the UPS is not installed immediately:

- Store the equipment as is in its original packing and shipping carton
- Do not store in temperatures outside the range of +15°C to +25°C.
- Ensure that the equipment is fully protected from wet or damp areas and from moist air.

In order to maintain the vitality of the batteries, ensure that the UPS is recharged every 6 months for at least 8 hours.

Installation

Environment

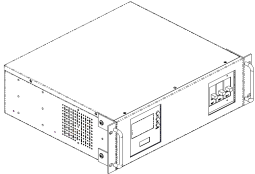
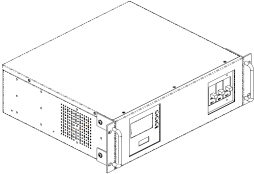
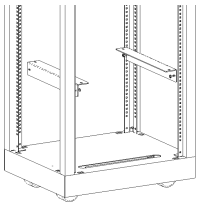
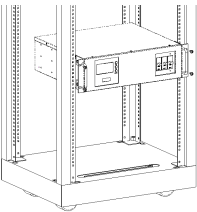
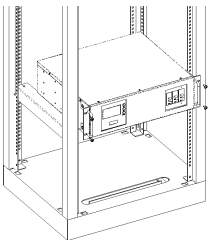
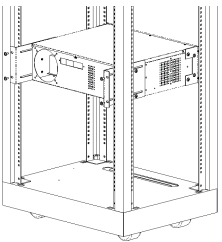
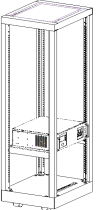

Ensure that all environmental concerns and requirements are met according to these technical specifications, otherwise the safety of installation personnel cannot be guaranteed and the unit may malfunction.

Ensure that you remember the following when locating the UPS system and battery options:

- Avoid extremes of temperature and humidity. Maximal battery life can be attained with a recommended temperature range of 15 °C to 25 °C.
- Provide protection for the equipment from moisture.
- Space and ventilation requirements must be met. Ensure there is 100mm behind and 50mm on the sides of the UPS for ventilation.
- Ensure that the front of the UPS remains clear for user operation.

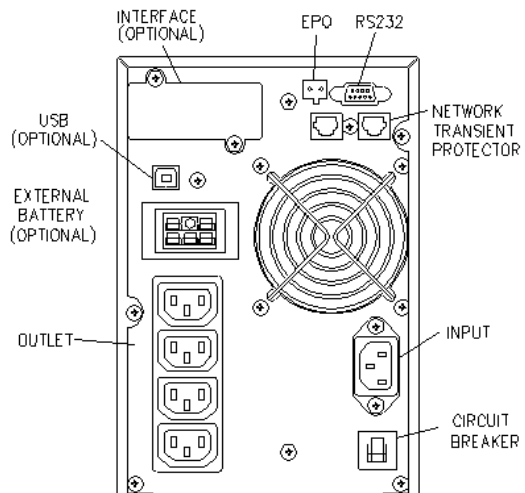
The External Battery Cabinets has to be installed next to the UPS or under the UPS.

Installation of "Rack-mounted" types:

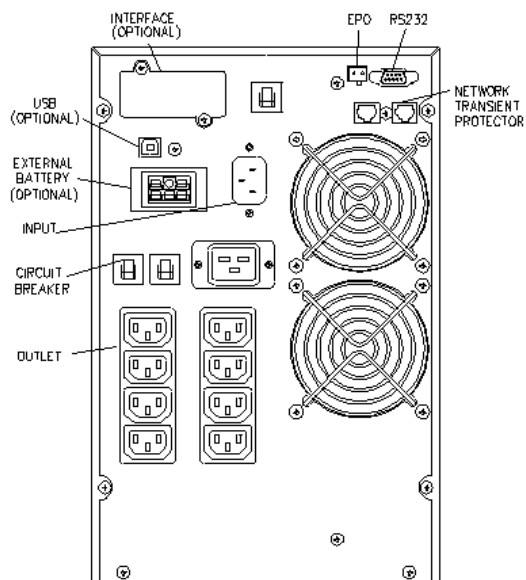
Installation with bottom bracket.	Installation with rear bracket
	
	
	
	

Rear panel views

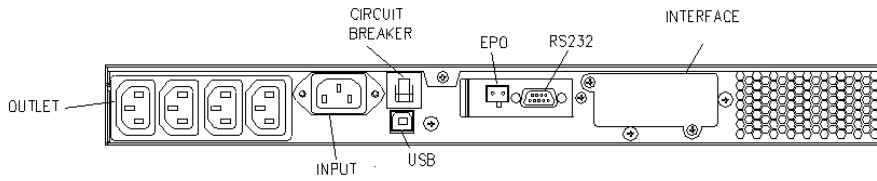
PROSECURE II 700~1.5KVA REAR PANEL



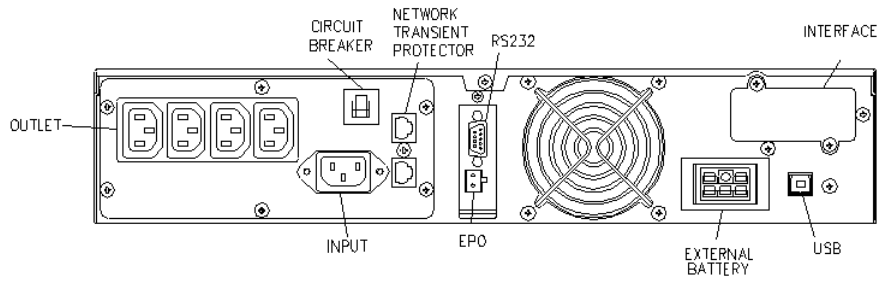
PROSECURE II 2-3KVA REAR PANEL



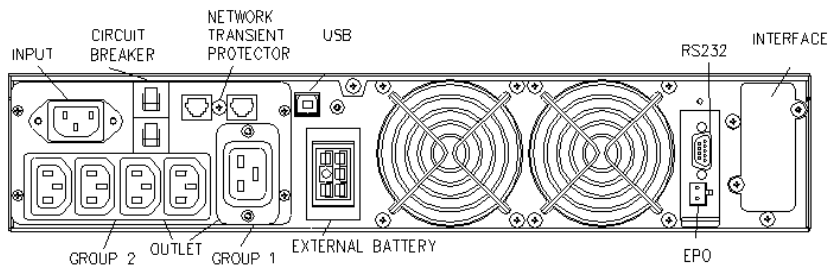
PROSECURE II 700~1.0KVA 1U REAR PANEL



PROSECURE II 700~1.5KVA 2U REAR PANEL



PROSECURE II 2~3KVA 2U REAR PANEL



Connection to mains and loads

The following Input and Output cables come supplied with all models

700 VA, 1000 VA,	(option)- IEC 320 10 A (Input cable)
1500 VA, 2000 VA	Two IEC-IEC 320 10 A (Load cable)
3000 VA	(option)-IEC 320 16 A (Input cable)
	Two IEC-IEC 320 10 A (Load cable)

- Ensure that the UPS is disconnected from mains and loads while connecting the External Battery Cabinets, if needed.
- Use the battery cable that comes with the External Battery Cabinet to connect the External Battery Cabinet to the UPS. Connect a second battery cabinet to the first one with the cable provided if more than one is to be installed.
- Be aware of UPS parameters and changing the Battery pack quantity when using the external battery cabinets (see chapter 7.2)
- Connect the Input cable to the UPS and connect the other end to a grounded outlet. The batteries will automatically charge when connected to the mains. Please realize that although you may start using the UPS immediately, maximum back-up time will still not be available, so it is recommended to charge the batteries for a minimum of 8 hours before use.
- If unit instantly shows a “Site Wiring Fault”, rotate the connector (Schuko) (see chapter 7.4).
- After charging, connect the loads to the UPS (see the example in fig 3).
- Do not connect any devices that have the possibility of overloading the UPS or drawing half-wave rectified current, such as hair dryers or vacuum cleaners.
- Should computer or alarm connections be used, use connections according to chapter 6 of the manual provided with that option. The connections can be referred to on the rear panel.
- The installation is now complete

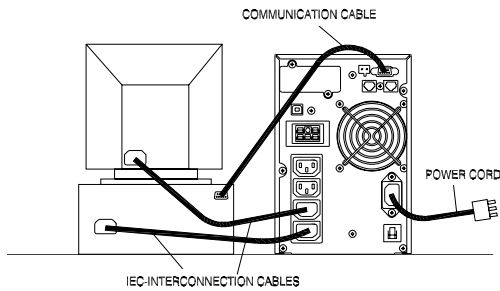


Fig. 3 Example of Installation of Plug & Play products

Default settings at the factory

On the LCD display you will find several of the UPS parameters to select. Default settings are as follows:

Settings	Selection	Factory default
Output Voltage Setting	100/110/115/120/127 Vac	120V (FOR LV series)
	208/220/230/240 Vac	230V (FOR HV series)
Input/Bypass Voltage	±10%	+10/-15%
	+10/-15%	
	+15/-20%	
Input/Frequency	±2%	±5%
	±5%	
	±7%	
HE Mode Setting	On/Off	Off
Free Run Mode	On/Off	On
Bypass Enable/Disable at free run mode	Disable/Enable	Disable
Alarm silence	On/Off	Off
Site wiring alarm	Enable/Disable	Disable
External Battery pack setting	0, 1, 2	0

You may change default settings, but we recommend that this is done after installation and before starting up loads. Read UPS configurations in chapter 7.2 for more information.

Computer and Alarm connections

At the back of the UPS is an interface allowing direct communication with your computer system, the location of which can be found in figure 2. There is a RS232 serial data interface, one USB data interface and an emergency power off switch supplied. However, the RS232 port cannot be used when the USB interface is in use.

In addition there is an optional interface slot that allows you to install different communications cards. It can be used parallel with either the RS232 or USB ports.

Currently there are two cards available for the optional interface slot. An SNMP/WEB card allows management and monitoring over a network or internet, and the AS/400 card allows voltage free relay contacts. Your local dealer will have more information about these option cards.

Connecting the UPS to a Computer

The communication device for the UPS and PC comes as a complete package with power management software. Only the communication cable provided with UPS may be used to connect to your computer, which is accomplished through the UPS RS232 port. Also ensure that the operating system on your computer is supported. Instructions provided in the power management software will help with this installation.


Other advanced power protection solutions such as SNMP are provided by your dealer.

RS-232 Standard Interface port

The RS-232 interface uses a 9-pin female D-sub connector. This information consists of data about utility, load and the UPS. The interface port pins and their functions are identified in the following table.

Pin #	Signal name	Direction (re UPS)	Functions
2	TxD	Output	TxD Output
3	RxD	Input	RxD / Inverter Off Input
5	Common		Common
6	CTS	Output	Ac Fail Output
8	DCD	Output	Low Battery Output
9	RI	Output	+8-24 VDC Power

**Caution! Max rated values
24Vdc/50mA**



USB port

Connecting the UPS to your computer is accomplished through the USB port on the back of your computer. USB compliant hardware and operating system will be necessary including installation of a UPS driver. The serial port cannot be used when using the USB port. The USB cable is standard and can be bought separately.

EPO port (emergency power off)

A customer-supplied switch located remotely can be used to open the EPO connection and allows UPS output receptacles to be switched off. Since the EPO shuts down the equipment immediately, orderly shutdown procedures are not followed and not by any power management software. The UPS will have to be manually restarted in order to regain power to the outlets.

Network Transient protector

The network transient protector, located on the back panel, has both IN and OUT jacks, and houses a single RJ-45 (10BaseT) network connector. Connect the input connector to the jack labeled IN, and the output connector to the jack labeled OUT.

Load segments

The power management software controls the sets of receptacles known as load segments which provides organized shutdown and startup of the equipment. Less critical equipment can be turned off during power outages saving battery power for critical loads. The power management software manual has more details regarding this. The load group status can be viewed from the LCD display and can be changed if necessary. These load segments are usually handled with the UPS management software. Refer to chapter 5.2 regarding the two load segments that come with each model.

User's guide to operations

Necessary information for operation of the unit is covered in this chapter. Normally the UPS runs automatically, but on those few occasions such as just after installation, all the starting and shutting down procedures are described herein.

Starting and shutting down the UPS

Starting the UPS










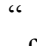
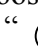
- Ensure that installation was correct and successful and that the input power cable is connected to a well-grounded outlet.
- The UPS can be started by pushing the ① button on the front panel.
- The UPS should now start its inspection of: internal functions, main synchronization and inverter startup. Then power should start to be supplied via the outlets.
- During this inspection, the LCD will display "Ready on". The LED shall light up when output power has commenced and the LCD will display "Line mode".
- Switch on the loads.

Shutting down the UPS

- Shut down and turn off the loads.
- Push the ① button on the front panel for five seconds. The alarm will sound and the UPS will shut down.
- The LCD will display UPS OFF for a few seconds.
- In emergency situations, the EPO located on the back of the unit should be used.


Button Operation


Please note the three operating buttons on the front panel:


1. “” is a ON/ OFF button :
 - (a). Push the “” button (at least 3 seconds) to turn on the UPS.
 - (b). When UPS is working, the “” button (at least 3 seconds) to turn off the UPS.
2. “” is a Enter button. Use this button to check content of UPS and the method is listed below:
 - (a). Push the “” button (at least 2 seconds) to check content of UPS. Each content can be displayed by pressing at once, and it has fifteen kinds of function to be checked.
 - (b) If no pressing within 10 seconds, it will return to original status.
3. “” is a Function button . Each function can be enabled by pressing this button.
 - (a). Push the “” button (at least 2 seconds) to choose which function that you want. Each content can be displayed by pressing at once, and it has fourteen kinds of function to be checked.
 - (b). After choosing the function, push the “” button to enter the function that you want.
 - (c). Push the “” button to choose other function again.
 - (d). Push the “” button to enable your function.
 - (e). Push the “” button to confirm and enable your function.
 - (f). If no pressing within 10 seconds, it will return to original status.


Control Panel functions

Operation of the UPS is indicated on the monitor panel with five LED indicators and an LCD screen. This display is also capable of alerting the user with audible alarms.

ON/ This green LED is lit when UPS has been turned on.

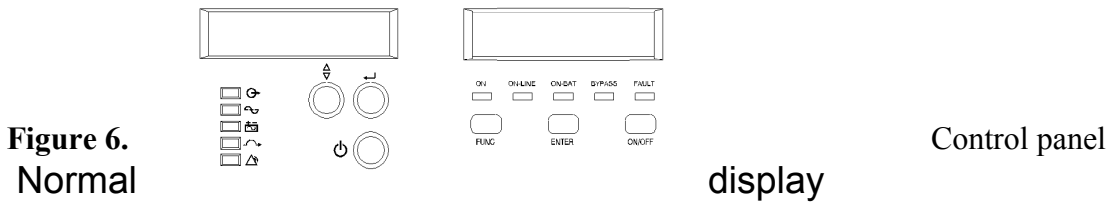
ON-LINE/ When the UPS is in normal or static bypass modes, there is voltage at the output terminals and this LED will light up in green.

ON-BAT/ While operating in battery mode.

BYPASS/ While operating in bypass mode, this LED will light up in yellow.

FAULT/ If any internal error occurs in the UPS, this LED will light up in red and give off an audible alarm. Press any of the buttons on the front panel to turn off the alarm.

Status of the UPS, measurements and alarms are all indicated on the LCD screen.



The UPS status is shown in normal display mode. From here you have a choice to go to UPS meters display and the Setting display by pushing the button.

UPS meters display

Various measurements are available through the UPS meters display; pressing the button will scroll through the following meters:

LCD message	Description
O/P VOLT= xxx, xV	Shows Output AC voltage
O/P FREQ= xx, x Hz	Shows Output Frequency
I/P VOL T= xxx, xV	Shows Input AC voltage
I/P FREQ= xx, x Hz	Shows Input Frequency
BAT VOLT= xx,xV	Shows Battery Voltage
O/P LOAD%= xx%	Shows Load % of max load
O/P W= xW	Shows Output Watts
O/P VA= xVA	Shows Output VA
O/P CURR= xA	Shows Output Current
BACKUP TIME= xx min	Shows Estimated Backup time in minutes
BAT CHARG= xx%	Shows approximate percentage of Battery capacity
TEMPERATURE= xxC	Shows approximate ambient temperature
BAT PACK NUM= x	Shows External Battery Pack Number
RATING = xxxVA	Shows UPS Rating
CPU VERSION xx.x	Shows CPU Version

UPS configurations

7. Various settings that have been chosen are shown in the UPS setting display.
 8. To enter configuration mode, press the button for one second. The first configuration parameter will be shown on the LCD display.
 9. Press the button to scroll through the parameters.
 10. Press the button to select the parameter.
 11. Press the button to scroll through the options for the selected parameter; Press the button to select the option.
- You may be prompted to save the selection, if so press the button to either confirm or save your selection. Other options are saved and started automatically. See the table below for further details.
12. If no buttons are pressed (or user inactivity) for ten seconds, the UPS shall exit the configuration mode and return to normal mode displaying Line mode.

13.


Caution!

The factory default settings do not necessarily have to be changed, although you are free to tailor the UPS to your specific needs.

Settings	LCD display	Explanation	Selection	Factory default
Output Volt.Setting	O/P V Setting	Select Nominal Voltage	208/220/230/240 V	230V
			100/110/115/120/127 V	120V
Input/Frequency	I/P F Setting	Select input frequency range when UPS goes into free run mode	±2% ±5% ±7%	±5%
Input/Bypass Voltage	I/P Bypass Set	Select Input Voltage range when bypass is available	±10% +10/-15% +15/-20%	+10/-15%
Free Run Mode	Free Run Set	Select if UPS can run in Free run mode (unsynchronized)	ON/OFF	ON
Bypass Enable/Disable at Free run mode	Bypass disable	If Enable is chosen, the UPS can go to bypass when unsynchronized.	Disable/Enable	Disable
He mode Setting	HE Mode Set	Select if UPS runs in high efficiency mode	ON/OFF	OFF
Force Manual Bypass	Manual bypass	Permanently force UPS to bypass. For service only.**	ON/OFF	OFF
Management of Load groups	Outlet Setting	You can put the two load groups on and off form front panel	1 ON & 2 ON 1 OFF & 2 ON 1OFF & 2 OFF 1 ON & 2 OFF	Both load segments ON
Do Battery Test	Battery Test	Detect battery is normal or not.		
Silence Function	Silence Set	Enable or disable silence function	ON/OFF	OFF
Number of External battery Packs	Bat Cabinet Set	This setting is needed For UPS to predict Backup time	0 (only internal batteries) 1(one external cabinet) 2 (two external cabinets)	0
Site wiring alarm	Sit Fault Set	You can enable or disable the site wiring alarm	Enable /Disable	Disable
Select Language	Language	Select load language	English, German, French, Spanish, Italian.	English
Set Generator Mode	Generator	Set unit in generator mode.***	ON/OFF	OFF
Set RS232 communication	RS232 Control	Set RS232 communication enable or disable	Enable/Disable	Enable

Manual test of the UPS

Manual UPS or Manual Battery tests can be conducted from the UPS configuration as well and are functional even when the UPS is not charging the battery.

Manual Battery test: Scroll the parameters until Manual Bat test displays on the LCD.
Press the  button twice.

***) Note: In order for the UPS and power management software to operate normally, Manual Bypass should always be set to OFF as the load will not be protected by the unit when Manual Bypass is ON. This is aimed for operating an external maintenance bypass switch.

***) Note: You should turn UPS off and keep the AC power before you use “Generator” function. (even you want to select “Generator\OFF” to back to normal mode).

Interpreting UPS messages

Troubleshooting procedures described here give simple instructions in determining UPS malfunctions.

Start the troubleshooting procedure if you witness any alarm indication on the control panel.

Alarm indicators

The UPS gives the following audible alarms:

- If UPS is on battery and the ON BATTERY LED is on, UPS will beep every 5 seconds.
- If the battery capacity is low and the ON BATTERY LED is flashing, the UPS will beep twice every 5 seconds.
- If UPS is on bypass and the BYPASSED LED is on, UPS will no beep.
- If UPS has an internal fault and the ALARM LED is on, the UPS will give a constant audible alarm displaying the cause on the LCD display.

Silencing an alarm

By pressing any of the three buttons on the front panel, the alarm can be turned off, except when the battery is low, which will cause the alarm to resound.

On the LCD display, you can also choose silent alarm mode which will not warn you of any malfunction audibly.

Trouble shooting

Displayed on LCD	Audible Alarm	Alarm Description	What You Should Do
Output Overload	Two Beeps per second	The UPS is overloaded (in Line Mode). Your equipment needs more power than the UPS can provide. The UPS operates in bypass.	Shut off the least important equipment connected to the UPS. If this solves the overload problem, the UPS will switch from bypass back to normal operation.
Battery Test	No Beeps	The UPS is doing a battery test.	No action needed. The UPS will return to normal operation when it successfully completes the battery test.
Over-Charge	Constant beep	Batteries are overcharged.	Turn off protected loads. Turn off UPS and call your local dealer
Low Battery	2 beeps every 5seconds	The unit is operating on Battery Power and will shut down soon due to very low battery voltage	The unit will restart Automatically when acceptable power returns.
On-Battery	Once every 5 seconds	The unit is operating on Battery Power.	Save your data and perform a controlled shutdown.
Charger Failure	Constant beep	Charger has failed.	Phone the local dealer
Over-Temperature	Constant beep	High ambient Temperature.	Make sure the unit's fans and vent holes are not blocked, and make sure the ambient surrounding temperature is not above 40 degree C. If these conditions did not solve the problem, call your service representative.
Output Short	Constant beep	Output short circuit	Call the Local dealer
High output Voltage	Constant beep	High output voltage	Call the Local dealer
Low Output Voltage	Constant beep	Low output voltage	Call the Local dealer
Bus Fault	2 Beeps per second	High internal DC bus Voltage.	Turn off protected loads. Turn off UPS and call your local dealer
Site wiring Fault	1 Beep per second	Voltage detected Between Neutral and Ground	UPS mains connector polarity Wrong. Rotate the connector (Schuko). UPS installed to mains supply without ground. See page 15 on how to disable the Site wiring alarm
Line abnormal	1 Beep per second	Wrong AC Line backed up during auto restart	

Maintenance

With a minimal amount of maintenance, you can expect the UPS to application, otherwise consider changing the batteries. have a long life free of trouble. The most critical issues for the reliability of the UPS are environmental issues. Ensure that the temperature and humidity are always according to specifications and keep the area around the unit clean and dust free. At a temperature of 25°C, the typical battery lifetime is 4 years. Also check at regular intervals of 6 to 12 months whether the back-up time of the battery is adequate for it.

Replacing batteries

The batteries may be replaced without having to turn the UPS off or disconnecting the load due to the hot-swappable battery feature.



WARNING!

Batteries may cause electrical shock or burn from high short circuit currents. Please observe the following precautions:

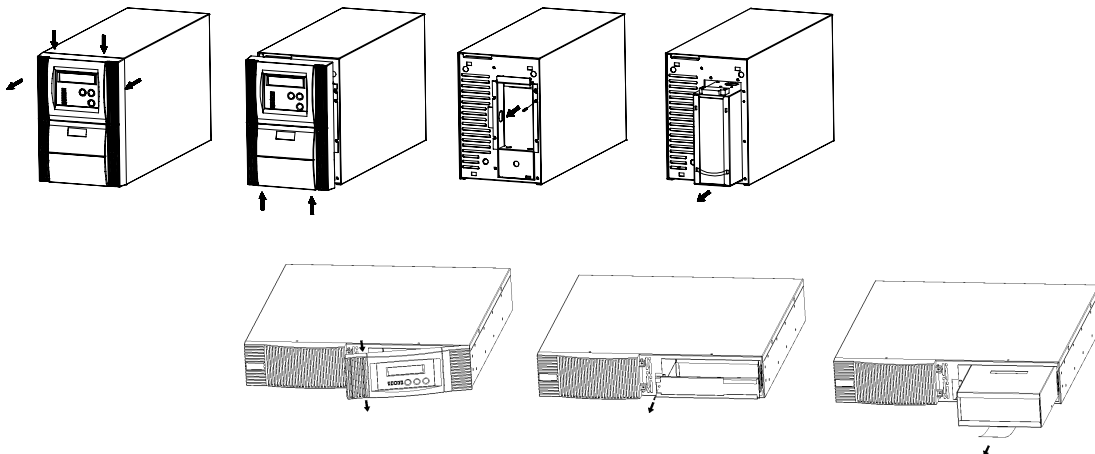
1. Remove jewelry and metal objects such as watches and rings.
2. Use tools that have insulated handles.
3. Keep tools and other metal objects from contacting and away from the batteries.

ELECTRIC ENERGY HAZARD. Do not attempt to rewire, alter, or change any battery wiring or connectors. Attempting to make such alterations can cause injury.

Replace the batteries with the same number and type as originally installed batteries.

DO NOT DISCONNECT the batteries while UPS is in Battery mode.

Replacing batteries (700 - 3000 VA)



The following is a step-by-step tutorial for replacing the batteries:

5. The front panel of the UPS can be removed by pushing where the arrows indicate in the pictures above. Next, unscrew the screws and remove the metal battery cover.
6. Remove the battery cartridge from the UPS. The voltage in all models will be less than 48Vdc once the battery is disconnected from the UPS.
7. Replace the batteries.
8. Push the cartridge with the new batteries back into the UPS.
9. Reinstall the metal plate and the front panel.

Technical Specifications

Power Range 700-3000 VA

GENERAL

Rated power 700VA, 1000 VA, 1500 VA, 2000 VA,
3000 VA at p.f 0.7
Technology On-line, double conversion topology with automatic bypass

INPUT

Phase Single phase with ground
Bypass Voltage: 184-265 VAC (user selectable)
Input Voltage range: 120/140/160 VAC-276 VAC
Frequency: 50/60 Hz. Auto selection
Frequency window from mains 45-65 Hz
Synchronization window ± 3 Hz.
Input current 700 VA 3A, 1000 VA 4A, 1500 VA 5.7A,
2000 VA 7.7A, 3000 VA 12A
Input Power factor: 0.97

OUTPUT

Output Voltage: 208/220/230/240 VAC, selectable from LCD panel
Voltage regulation: $\pm 2\%$
Voltage distortion: $< 5\%$ THD at full non-linear load, $< 3\%$ THD at full linear load
Frequency regulation ± 0.25 Hz (battery or free running mode)
* 120V at 40% load, 140V at 70%, 160V at 100%.
Dynamic response: $\pm 9\%$ max from 100% to 20 % or from 20% to 100 % linear load
Overload capacity: 100-125% 1 min, 125-150% 10 sec
Efficiency: greater than 86%

Power Range 700-3000 VA (19" Rack-mount model)

GENERAL

Rated power 700VA, 1000 VA, 1500 VA, 2000 VA,
3000 VA at p.f 0.7
Technology On-line, double conversion topology with automatic bypass

INPUT

Phase Single phase with ground
Bypass Voltage: 184-265 VAC (user selectable)
Input Voltage range: 120/140/160 VAC-276 VAC
Frequency: 50/60 Hz. Auto selection
Frequency window from mains 45-65 Hz
Synchronization window ± 3 Hz.
Input current 700 VA 3A, 1000 VA 4A, 1500 VA 5.7A,
2000 VA 7.7A, 3000 VA 12A
Input Power factor: 0.97

OUTPUT

Output Voltage: 208/220/230/240 VAC, selectable from LCD panel
Voltage regulation: $\pm 2\%$
Voltage distortion: $< 5\%$ THD at full non-linear load, $< 3\%$ THD at full linear load
Frequency regulation ± 0.25 Hz (battery or free running mode)
* 120V at 40% load, 140V at 70%, 160V at 100%.
Dynamic response: $\pm 9\%$ max from 100% to 20 % or from 20% to 100 % linear load
Overload capacity: 100-125% 1 min, 125-150% 10 sec
Efficiency: greater than 86%

Ambient temperature: +0 °C to +40 °C
 Recommended temperature: +15 °C to +25 °C
 Storage temperature: -15 °C to +50 °C
 Cooling: Forced air-cooling
 Humidity: 0-95%, non-condensing
 Audible noise: < 45 db normal and battery mode (700-1000 VA)
 < 50 db normal and battery mode (1500-3000 VA)

STANDARDS

Safety: EN50091-1-1
 Emissions: EN50091-2 class B
 Immunity: EN50091-2

OUTPUT POWER	700VA/490 W	1000VA/700W	1500VA/1050W	2000VA/1400W	3000VA/2100W
Connection Input	IEC 320 (10A)	IEC 320 (10A)	IEC 320 (10A)	IEC 320 (10A)	IEC 320 (16A)
Connection Output	4 x IEC 320 (10A)	4 x IEC 320 (10A)	4 x IEC 320 (10A)	8 x IEC 320 (10A), 1 x IEC 320 (16A)	8 x IEC 320 (10A), 1 x IEC 320 (16A)
	4 x 5-15R (US)	4 x 5-15R (US)	4 x 5-15R (US)	12 x 5-15R (US)	12 x 5-15R (US)
	2 x Europe	2 x Europe	2 x Europe	6 x Europe, 1 x IEC 320 (16A)	6 x Europe, 1 x IEC 320 (16A)
Battery type	Lead-acid 7.2Ah/12V	Lead-acid 7.2Ah/12V	Lead-acid 9Ah/12V	Lead-acid 7.2Ah/12V	Lead-acid 9Ah/12V
Number of batteries	2	3	3	6	6
Backup time/full load	5 min	6 min	5 min	6 min	5 min
Recharge time	<4 hours to 90%	<4 hours to 90%	<4 hours to 90%	<4 hours to 90%	<4 hours to 90%
Dimensions W x D x H mm	152 x 420 x 238	152 x 420 x 238	152 x 420 x 238	225 x 425 x 360	225 x 425 x 360
Weight kg	13.5	16.2	17	31.6	33

19" Rack-mount Model

OUTPUT POWER	700VA/490 W	1000VA/700W	1500VA/1050W	2000VA/1400W	3000VA/2100W
Connection Input					
Connection Output	6 x 5-15R (US)	6 x 5-15R (US)	6 x 5-15R (US)	4 x 5-15R (US)	4 x 5-15R (US)
Battery type	Lead-acid 7.2Ah/12V	Lead-acid 7.2Ah/12V	Lead-acid 9Ah/12V	Lead-acid 7.2Ah/12V	Lead-acid 9Ah/12V
Number of batteries	2	3	3	6	6
Backup time/full load	5 min	6 min	5 min	6 min	5 min
Recharge time	<4 hours to 90%	<4 hours to 90%	<4 hours to 90%	<4 hours to 90%	<4 hours to 90%
Dimensions W x D x H mm	428 x 425 x 84	428 x 425 x 84	428 x 425 x 84	428 x 610 x 84	428 x 610 x 84
Weight kg	14.6	17.3	18.1	31.6	33